

FALMOT

B.T.H. FALMOT

ul. Mechaników 10/1 ; 44-109 Gliwice
Tel. 0.32 234 23 85 Fax: 032 234 23 84

www.falmot.pl biuro@falmot.pl

FALOWNIKI

HAMULCE

SPRZĘGŁA

MOTOREUKTORY

KEB

COMBINORM



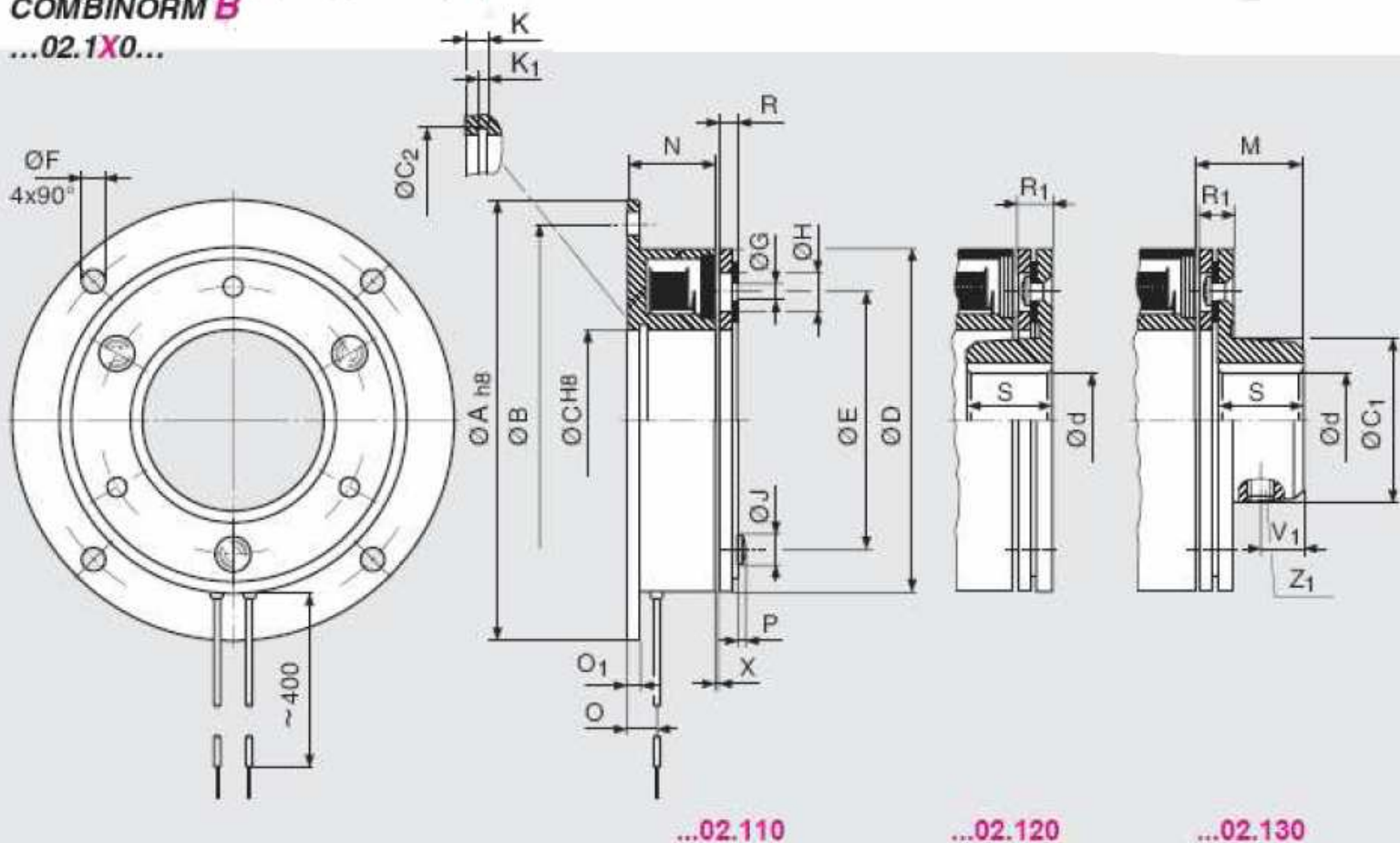
Typy konstrukcyjne

Hamulce COMBINORM-B

Hamulce montowane na kołnierzu

COMBINORM B

...02.1X0...



Typ konstrukcyjny: 02.320

Hamulce montowane na wale

COMBINORM B

...02.320...

